



REGLAMENTO PARTICULAR

Puntuable para

Campeonato de Cantabria de Slalom



Organiza





I Salom de Bezana Memorial Crescente Ortiz



PROGRAMA HORARIO

Fecha	Hora	Acto	Lugar
20/04/2018	20h	Apertura de inscripciones	www.fotomotor.es
02/05/2018	20h	Cierre de inscripciones	
03/05/2018	20h	Publicación lista de inscritos	
06/05/2018	13 a 14	Verificaciones administrativas	Pabellón Polideportivo (Soto La Marina)
	13 a 14	Verificaciones técnicas	
	14:30	Publicación de la lista de autorizados a salir	
	15:00	Manga de entrenamientos	
	A cont.	Manga clasificatoria 1	
	A cont.	Manga clasificatoria 2	
	A cont.	Manga clasificatoria 3	
	A cont.	Clasificación final	
	A cont.	Entrega de trofeos	

Art. 1. ORGANIZACION

1.1. El C.D.E. Crescente Bezana Automóvil organiza el I Salom de Bezana-Memorial Crescente Ortiz, que se celebrará el día 06/05/2018, con permiso de organización expedido por la Federación Cántabra de Automovilismo.

Permiso de organización F.Ct.A.: **10/2018**

Fecha de aprobación: **18 de abril de 2018**

1.2. Comité organizador estará formado por:

José María Soto Vallejo

José Luis Guillaron

Domicilio:

C.D.E. Crescente Bezana Automóvil

Calle Respuela 2ª Piso 4D, 39100, Santa Cruz De Bezana, Cantabria





I Slalom de Bezana Memorial Crescente Ortiz



E-mail: svlive@hotmail.es

Teléfono: 629407134

1.3. Secretaria de la prueba y tablón de anuncios.

Desde la apertura de inscripciones y hasta el comienzo de la prueba en:

Dirección: www.fotomotor.es

Durante el desarrollo de la prueba en:

Dirección: Pabellón Polideportivo Soto La Marina

Localidad: Santa Cruz de Bezana

Los participantes deberán estar en contacto con la secretaría permanente de la prueba con el fin de tener conocimiento de la publicación de eventuales boletines de información.

Art. 2. REGLAMENTOS APLICABLES

Esta prueba se disputará de acuerdo con lo dispuesto en:

- El Código Deportivo Internacional y sus anexos, los cuales serán de aplicación con carácter prioritario en todos los aspectos generales y en particular a los procedimientos de reclamaciones y apelaciones.
- El reglamento General de Cantabria.
- El reglamento del Campeonato de Cantabria de Slalom.
- El presente reglamento particular.

Art. 3. PUNTUABILIDAD

La prueba será puntuable para el Campeonato de Cantabria de Slalom y sus Trofeos, según artículo 1.2 del reglamento de Cantabria de Slalom.

Art. 4. OFICIALES

4.1. Cuadro de oficiales.

Director de carrera y jefe de seguridad:

José Manuel Díaz Sañudo DC-68-CT

Responsable de verificaciones administrativas:

José Luis Guillarón OD-61-CT

Comisario técnico:

José Antonio Allende Cano OC-5-CT

Cronometraje:

www.fotomotor.es

Médico:

Ambulancias Mompía





I Salom de Bezana
Memorial Crescente Ortiz



Art. 5. DESCRIPCIÓN

5.1. El I Salom de Bezana-Memorial Crescente Ortiz se disputa sobre un circuito de 600 m sobre asfalto.

5.2. El parque de trabajo estará situado frente al Pabellón Polideportivo de Soto La Marina.

Art. 6. VEHÍCULOS ADMITIDOS

6.1. Están admitidos a participar y puntuar en esta prueba los vehículos descritos en el Reglamento del Campeonato de Cantabria de Slalom.

6.2. Tanto el vehículo como los componentes del equipo deberán ir provistos del equipamiento de seguridad descrito en el artículo 25 del Reglamento General de Cantabria.

Art. 7. SOLICITUD DE INSCRIPCIÓN

7.1. El cierre de las inscripciones tendrá lugar a las 20:00 horas del 03/05/2018. La solicitud de inscripción se realizará por vía telemática desde la siguiente dirección.

www.fotomotor.es

7.2. El número máximo de inscritos se fija en 75 vehículos. En caso de sobrepasarse esta cifra, la selección se efectuará de acuerdo con lo establecido en el artículo 10.16 del Reglamento General de Cantabria.

Art. 8. DERECHOS DE INSCRIPCIÓN

8.1. Los derechos de inscripción se fijan en 50 €.

8.3. El abono de los derechos de inscripción será realizado mediante transferencia bancaria a:

✓ Liberbank: ES55 2048 2125 7530 0000 7341

✓ Titular: José María Soto Vallejo

8.4. La solicitud de inscripción no será aceptada si no va acompañada de los derechos de inscripción y esté debidamente cumplimentada en todos sus apartados.

8.5. Los derechos de inscripción serán totalmente reembolsados a los solicitantes cuya inscripción haya sido rechazada o en caso de que la competición no se celebrara.





I Salom de Bezana Memorial Crescente Ortiz

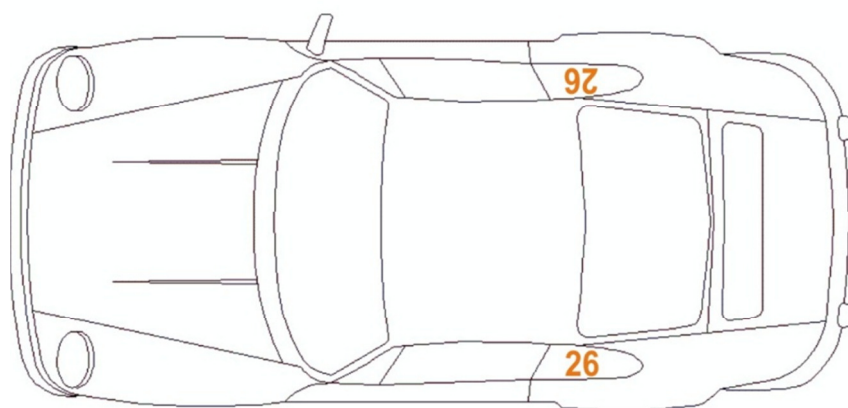


8.6. Todos los datos referentes a la cobertura del seguro de responsabilidad civil, figuran en el Art. 7 del Reglamento General de Cantabria.

Art. 9. PUBLICIDAD

9.1. Sera de aplicación lo establecido en el artículo 12 del Reglamento General de Cantabria.

9.2. Los números de competición serán rótulos de 20 cm de altura colocados así:



Art. 10. VARIOS

10.1. La hora oficial será la mostrada por los cronómetros y crono-impresoras de la prueba, Fotomotor.es

10.2. Las penalizaciones son las previstas en el Art. 9 del Reglamento del Campeonato de Cantabria de Slalom.

Art. 13. TROFEOS

13.1. La entrega de trofeos se realizará en Soto La Marina a los 30 minutos de la última manga.

13.2. Se entregarán trofeos a:

- A los cinco primeros de la clasificación general.
- A los tres primeros de cada clase.
- Al primero de la clasificación de junior.
- A la primera dama.

